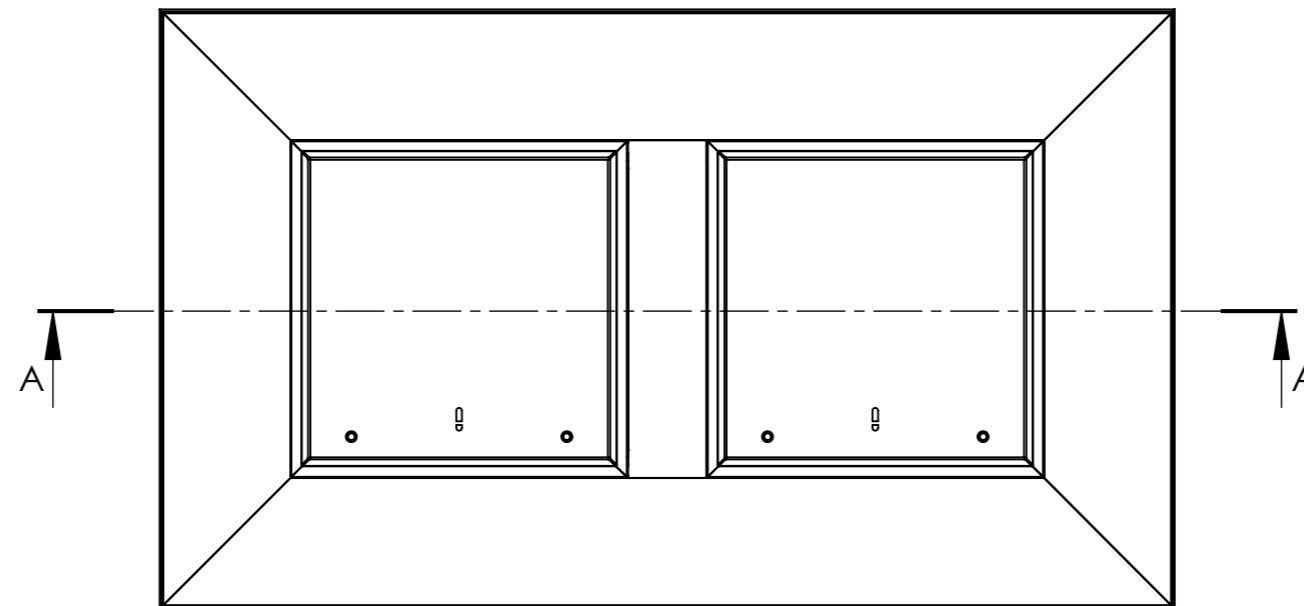
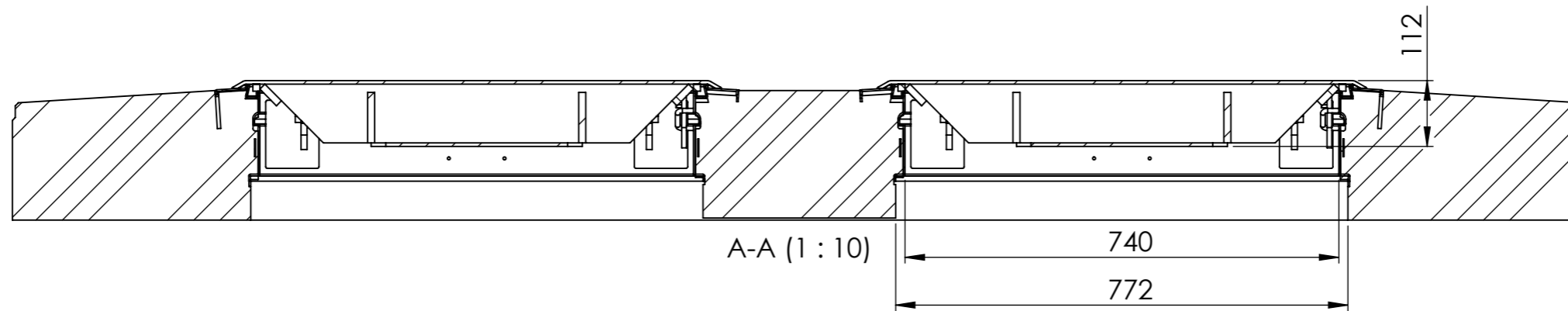


Rev	Änderung	Datum	Name	Firma:		Titel:		Revision:		
				 SKG UMWELTECHNIK GmbH & Co. KG Schottlandstraße 6 D-58675 Hemer		Doppelbetonkranz				
						Name: _____ Datum: _____		Nummer: ---		Dokumentenart:
				Erstellt:	CH	25.02.2021	Gewicht:	Material:		
				Freigegeben:			1736.95			
				Status:	IN ARBEIT		Datei: Info 740U Doppel	Maßst.: 1:20	Format: A3	Blatt: 1/2



Rev	Änderung	Datum	Name	Firma:			Titel:		Revision:	
				 SKG Umwelttechnik	SKG UMWELTECHNIK GmbH & Co. KG Schottlandstraße 6 D-58675 Hemer		Doppelbetonkranz			
					Name:	Datum:	Nummer: ---		Dokumentenart:	
				Erstellt:	CH	25.02.2021	Gewicht:	Material:		
				Freigegeben:			1736.95			
				Status:	IN ARBEIT		Datei: Info 740U Doppel	Maßst.: 1:20	Format: A3	Blatt: 2/2