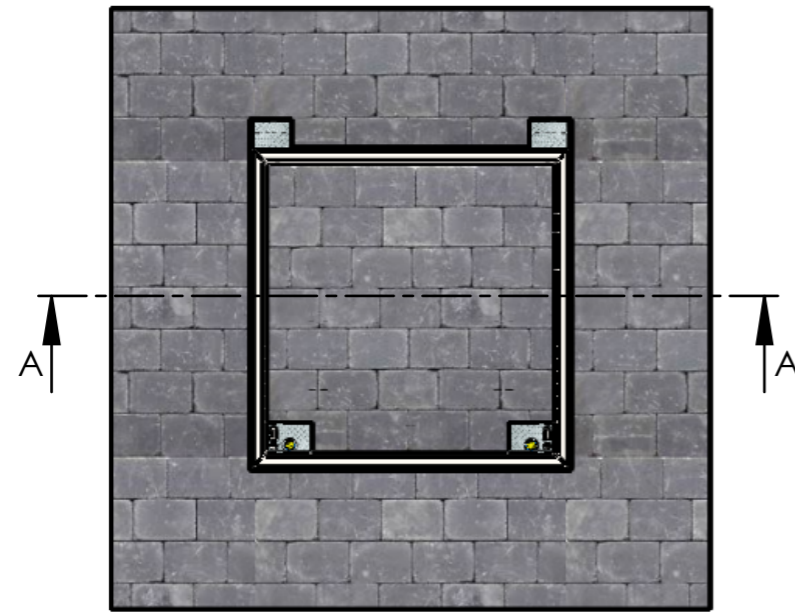
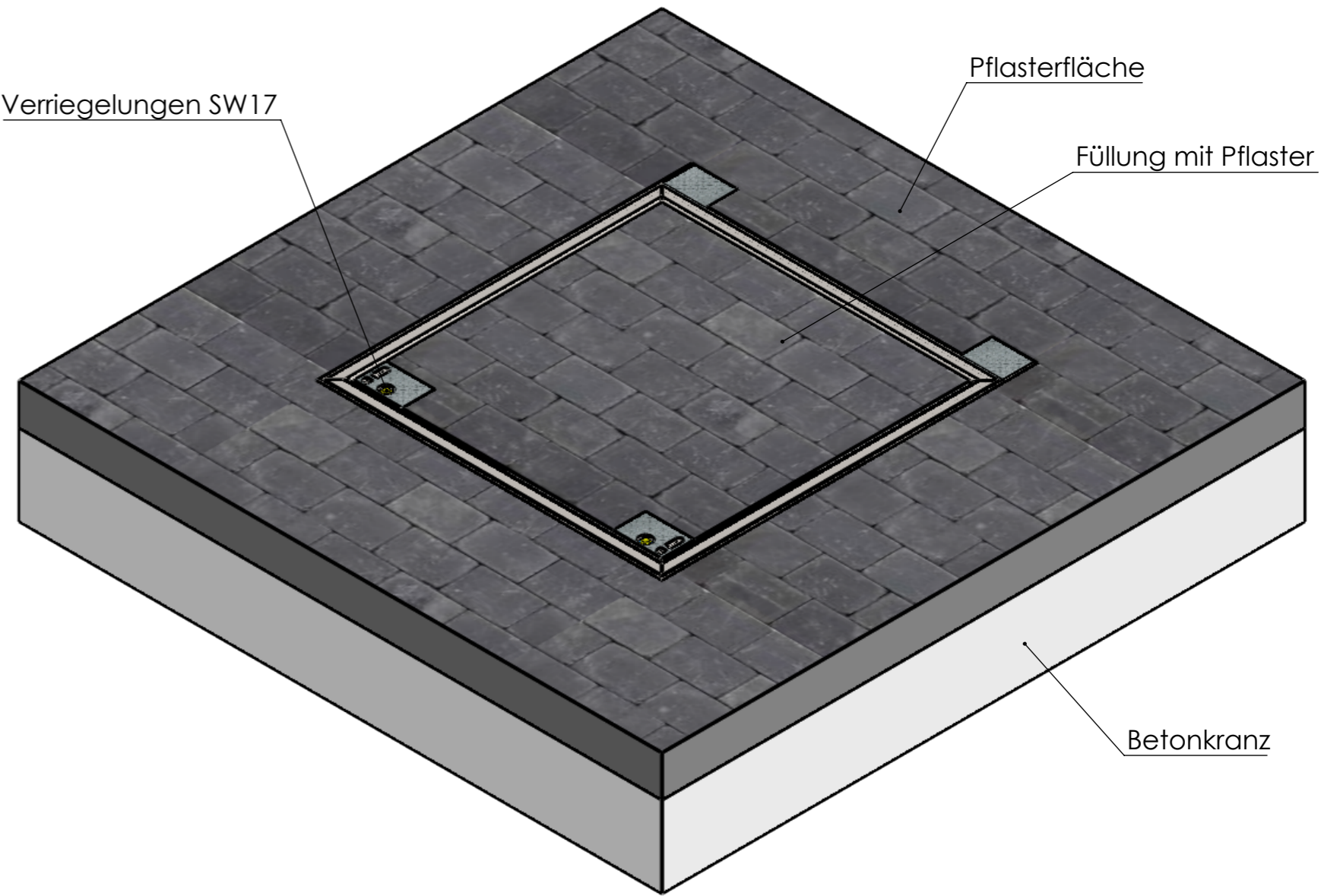


Rev	Änderung	Datum	Name	Firma:	Titel:		Revision:
				 <b>SKG UMWELTECHNIK</b> GmbH & Co. KG Schottlandstraße 6 D-58675 Hemer	<b>Abdeckung komplett</b>		
					Nummer: ---		Dokumentenart:
				Name:	Datum:	Gewicht:	Material:
				Erstellt: CH	25.10.2019	<b>1181.62</b>	
				Freigegeben:			
				Status: IN ARBEIT		Datei: Übersicht Wanne aus Plastik	Blatt: 1/2
						Maßstab: 1:20	Format: A3



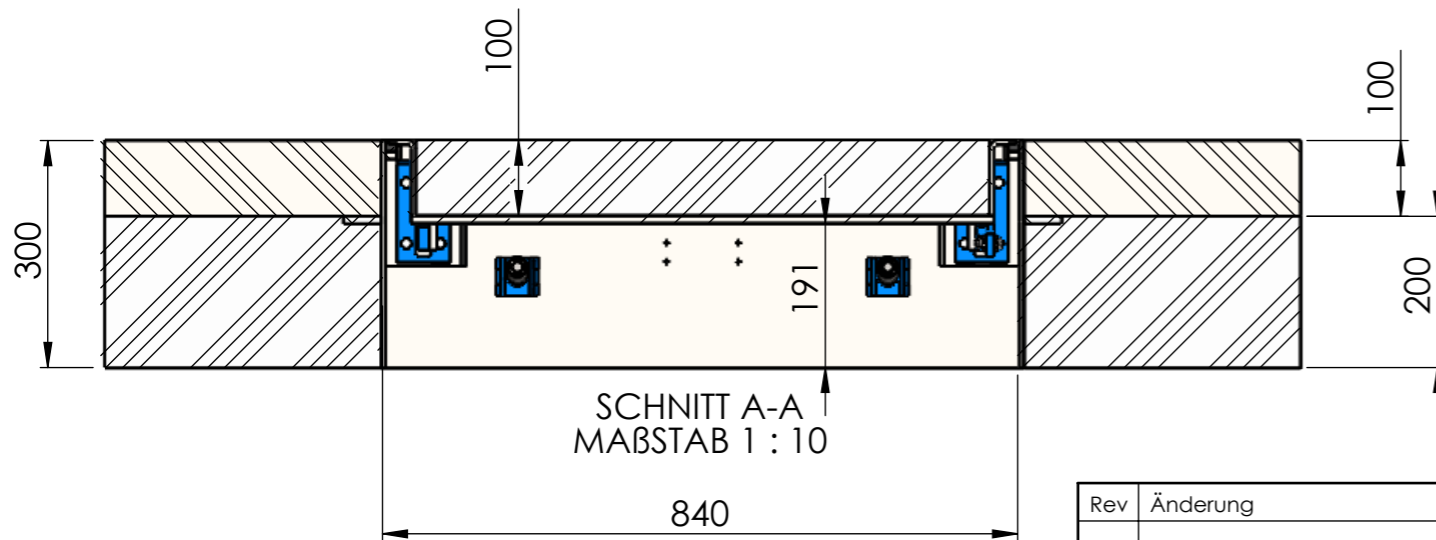
Verriegelungen SW17



Pflasterfläche

Füllung mit Pflaster

Betonkranz



Rev	Änderung	Datum	Name	Firma:	Titel:		Revision:
				 <b>SKG UMWELTECHNIK</b> GmbH & Co. KG Schottlandstraße 6 D-58675 Hemer	<b>Abdeckung komplett</b>		
					Nummer: --- Gewicht: <b>1181.62</b> Material:		Dokumentenart:
				Erstellt: CH	Datum: 25.10.2019	Datei: Übersicht Wanne aus Pflaster	
				Freigegeben:		Maßstab: 1:10	Format: A3
				Status: IN ARBEIT			Blatt: 2/2