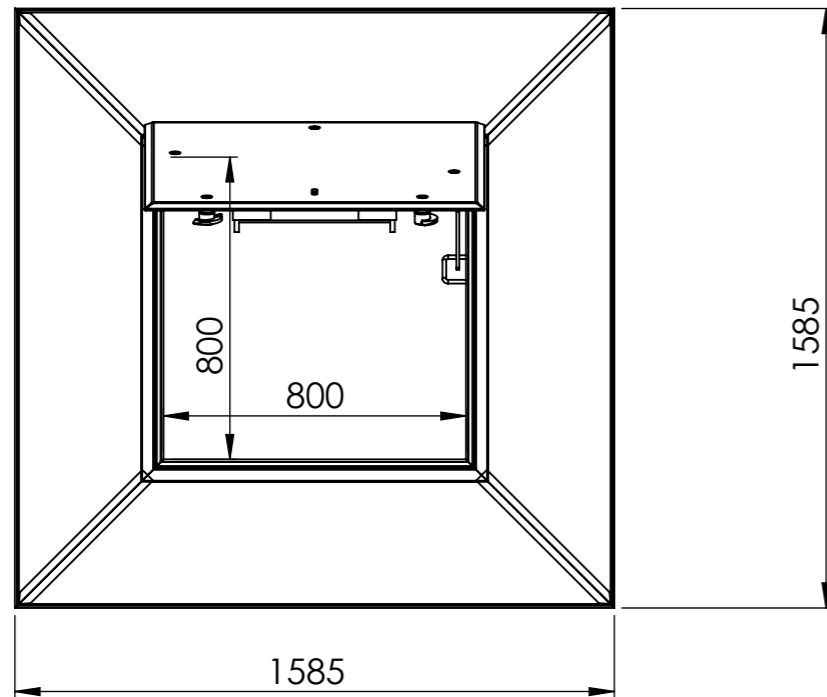
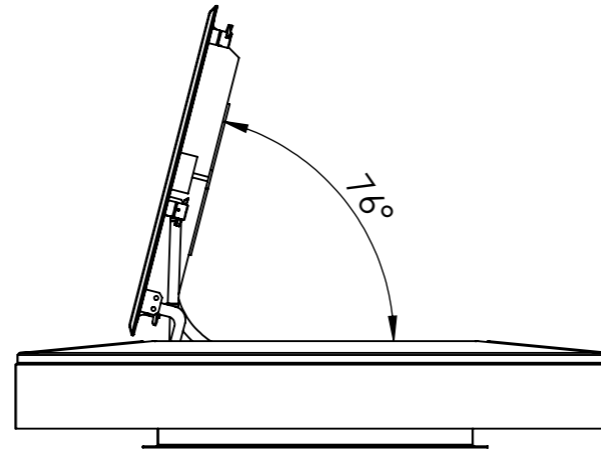
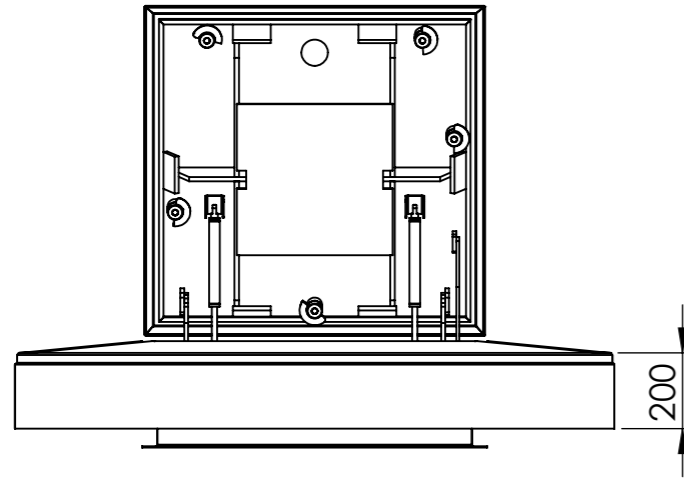


Kowa 5 BK 200

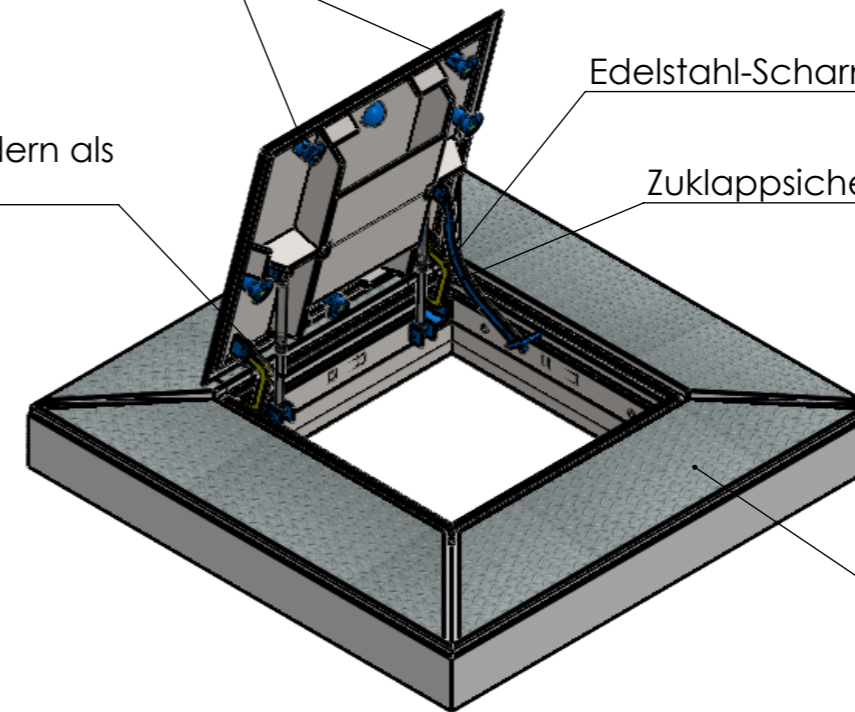


Verriegelungen 6kant SW17

Edelstahl-Gasdruckfedern als
Öffnungshilfe

Edelstahl-Scharniere

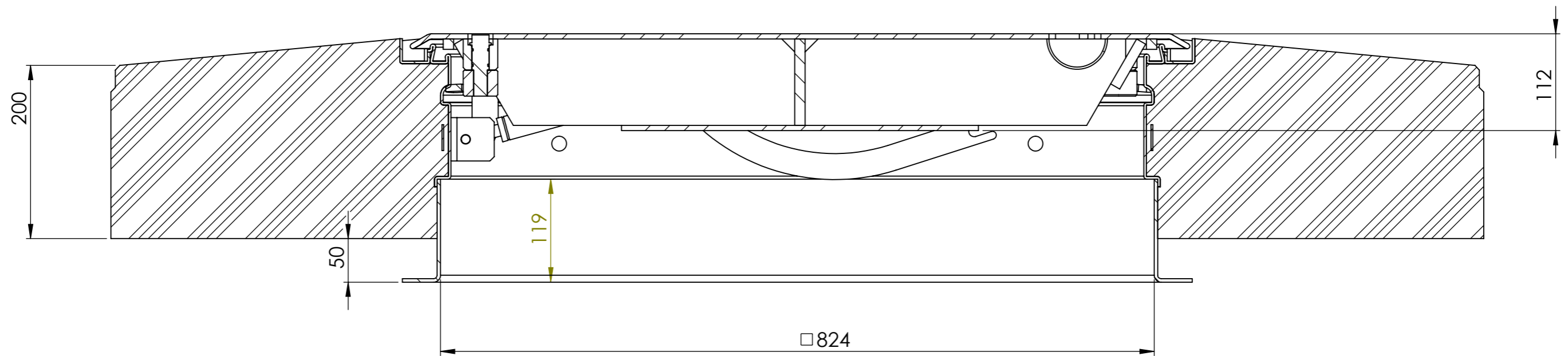
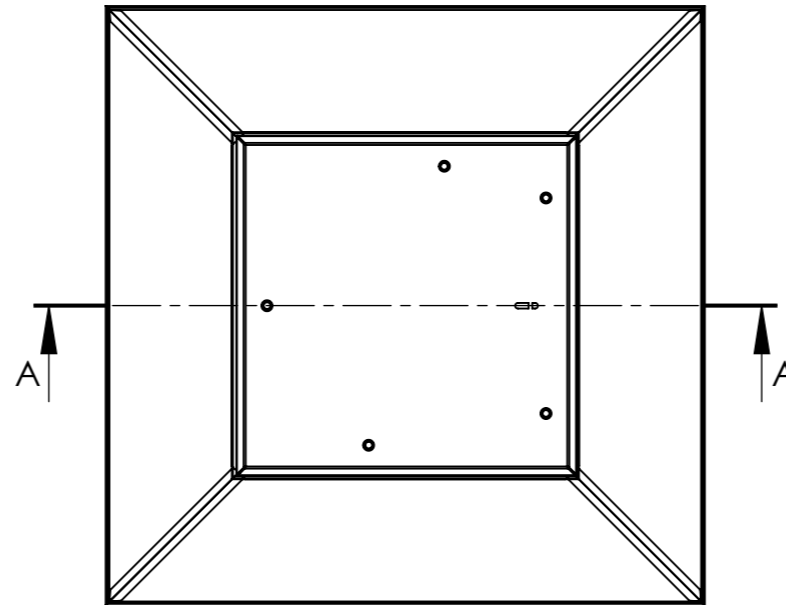
Zuklappsicherung



Betonkranz mit Tränenprägung

Rev	Änderung	Datum	Name	Firma:			Titel:		Revision:	
				 SKG UMWELTECHNIK GmbH & Co. KG Schottlandstraße 6 D-58675 Hemer						
							Name:		Datum:	Nummer: ---
				Erstellt:	CH	20.12.2019	Gewicht:		Material:	
				Freigegeben:						
				Status:	IN ARBEIT		Datei: Kowa 5	Maßst.: 1:20	Format: A3	Blatt: 1/2

Kowa 5 BK 200



A-A (1 : 5)

Rev	Änderung	Datum	Name	Firma:		Titel:		Revision:		
				 SKG UMWELTECHNIK GmbH & Co. KG Schottlandstraße 6 D-58675 Hemer						
						Name: _____ Datum: _____		Nummer: ---		Dokumentenart:
				Erstellt:	CH	20.12.2019	Gewicht:		Material:	
				Freigegeben:						
				Status:	IN ARBEIT		Datei: Kowa 5	Maßst.: 1:20	Format: A3	Blatt: 2/2