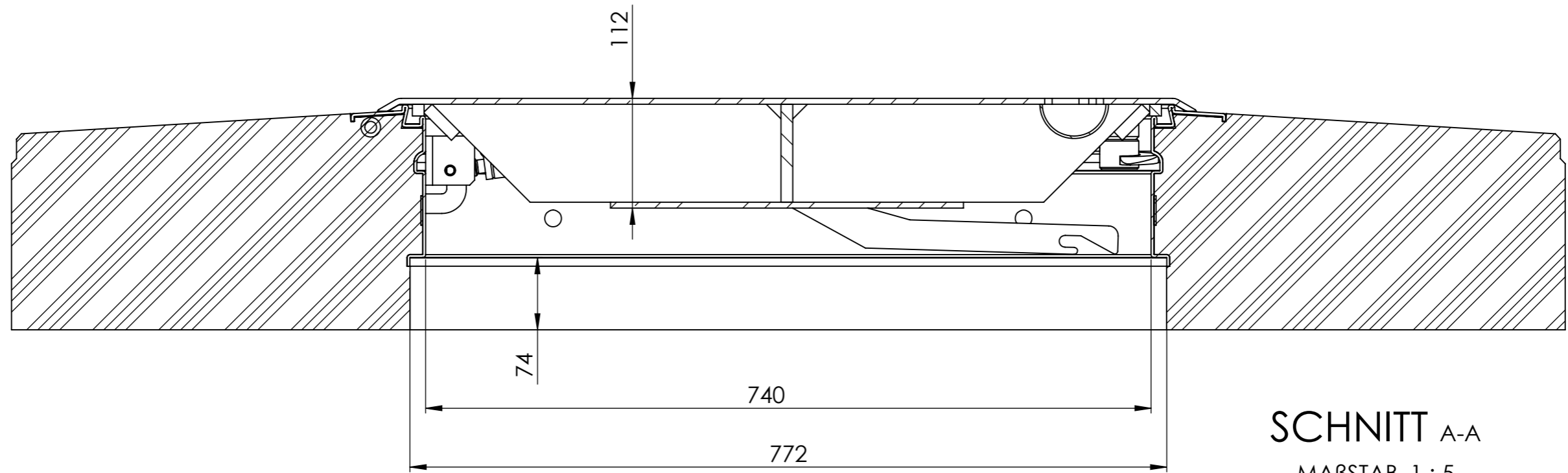
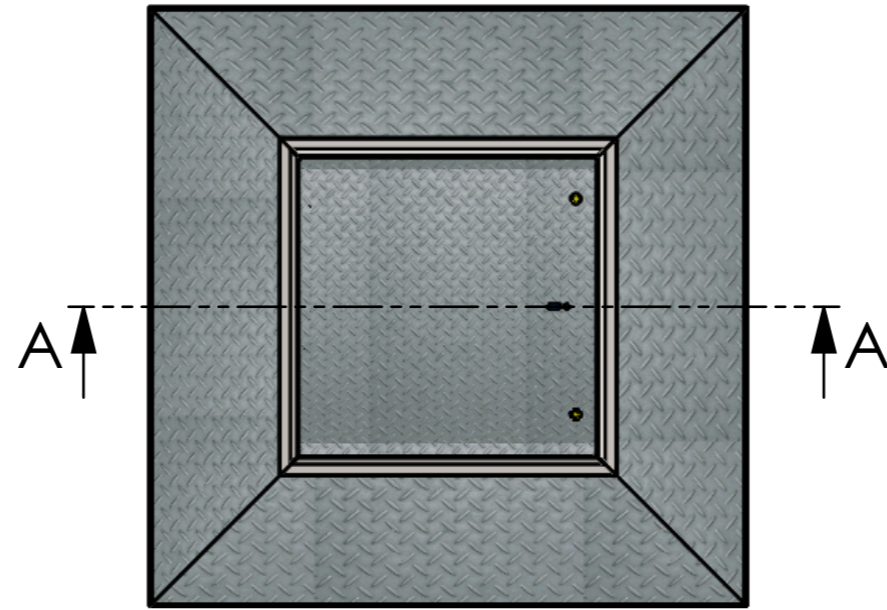


Rev	Änderung	Datum	Name	Firma:			Titel:		Revision:	
				 <b>SKG</b> Umwelttechnik	<b>SKG UMWELTECHNIK</b> GmbH & Co. KG Schottlandstraße 6 D-58675 Hemer		<b>Abdeckung 740x740 KL.D</b> überkragend 74°			
					Name:	Datum:	Nummer: ---	Dokumentenart:		
				Erstellt:	CH	13.11.2019	Gewicht: <b>1059.34</b>	Material:		
				Freigegeben:						
				Status:	IN ARBEIT		Datei: 740 Ü mit BK 200	Maßst.: 1:20	Format: A3	Blatt: 1/2



**SCHNITT A-A**  
 MABSTAB 1 : 5

Rev	Änderung	Datum	Name	Firma:			Titel:		Revision:	
				 <b>SKG</b> Umwelttechnik	SKG UMWELTECHNIK GmbH & Co. KG Schottlandstraße 6 D-58675 Hemer		<b>Abdeckung 740x740 KL.D</b> überkragend 74°			
					Name:	Datum:	Nummer: ---		Dokumentenart:	
				Erstellt:	CH	13.11.2019	Gewicht:	Material:		
				Freigegeben:			<b>1059.34</b>			
				Status:	IN ARBEIT		Datei: 740 Ü mit BK 200	Maßst.: 1:20	Format: A3	Blatt: 2/2