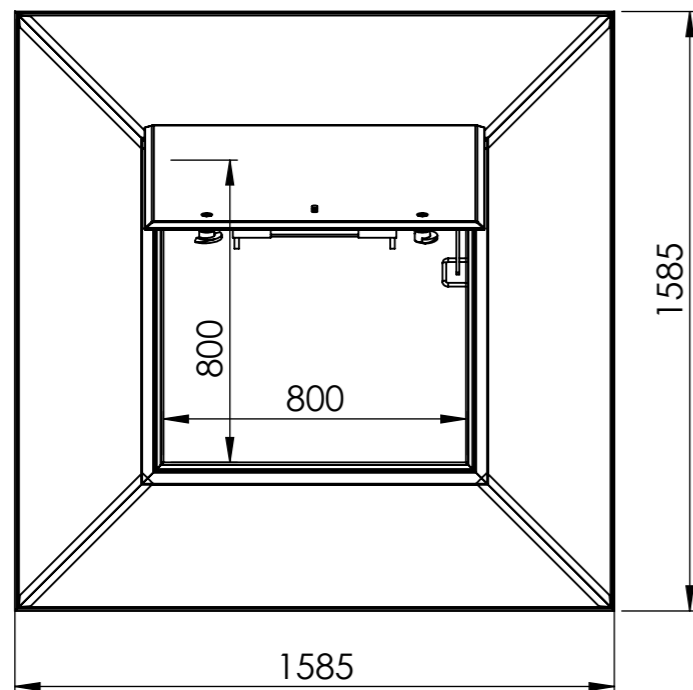
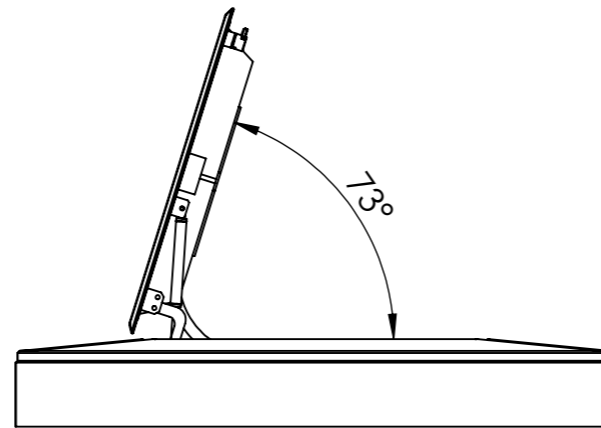
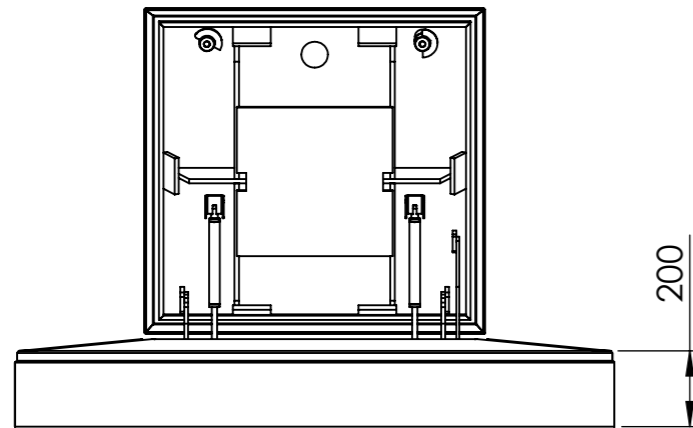


Kowa 2

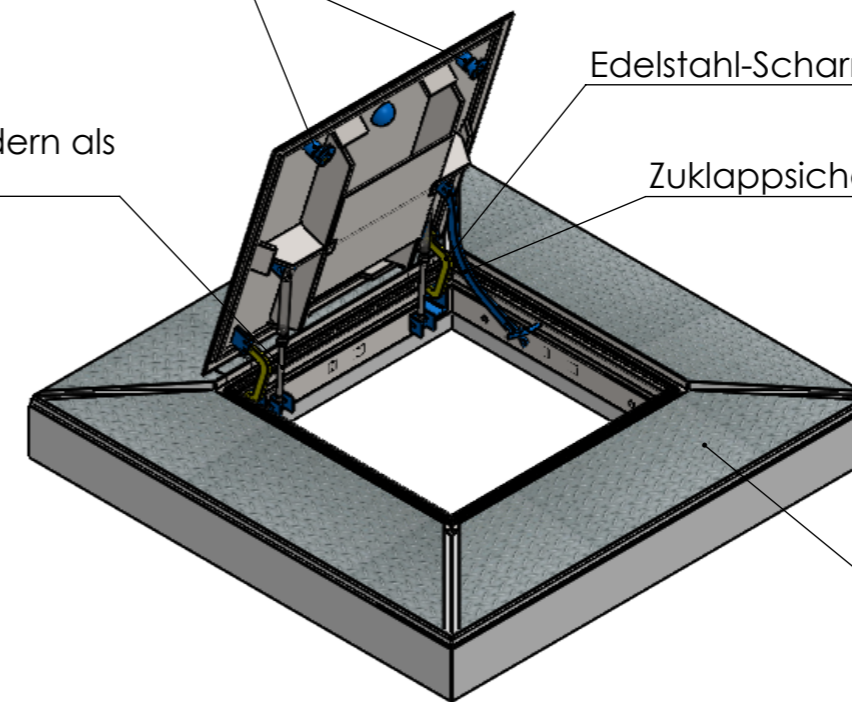


Verriegelungen 6kant SW17


Edelstahl-Gasdruckfedern als Öffnungshilfe

Edelstahl-Scharniere

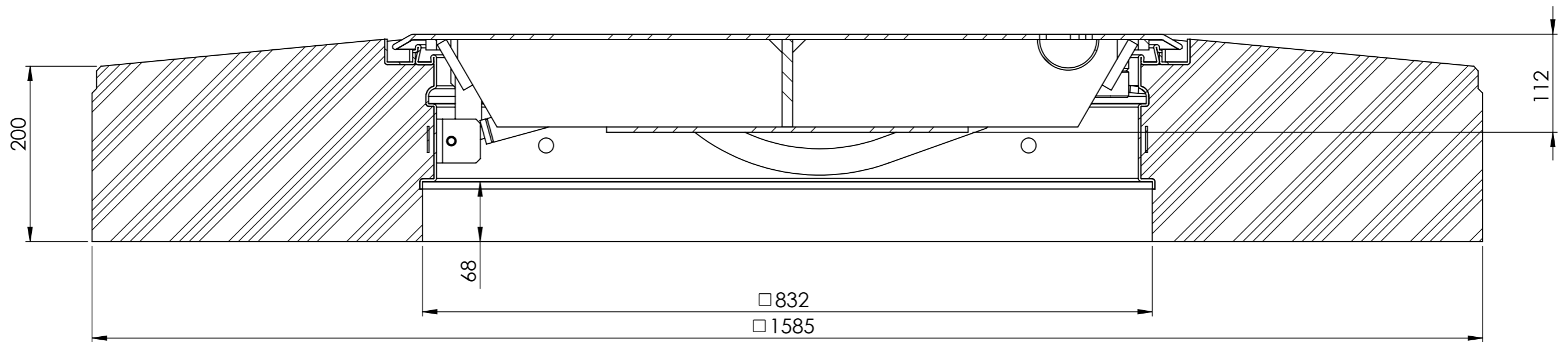
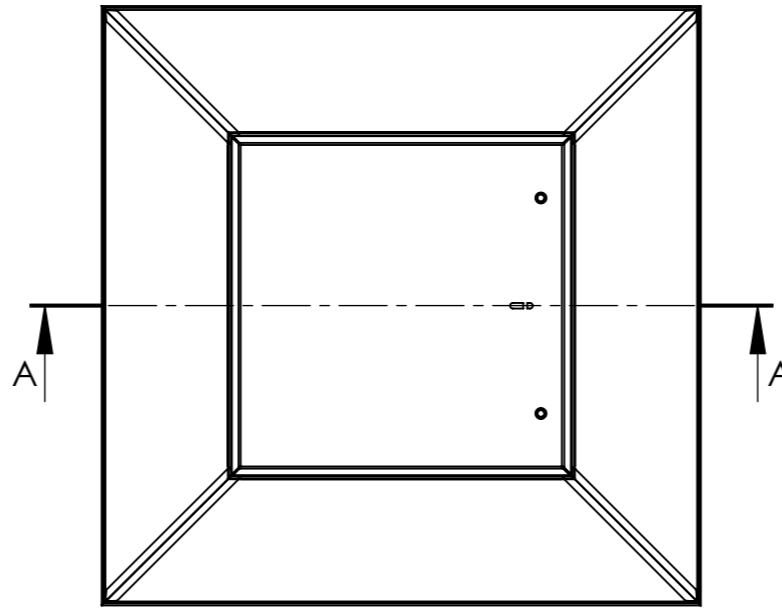
Zuklappsicherung



Betonkranz mit Tränenprägung

Rev	Änderung	Datum	Name	Firma:			Titel:		Revision:	
				 SKG UMWELTECHNIK GmbH & Co. KG Schottlandstraße 6 D-58675 Hemer						
							Name:		Datum:	
				Erstellt:	CH	26.08.2019		Gewicht:	Material:	
				Freigegeben:						
				Status:	IN ARBEIT		Datei: Kowa 2	Maßst.: 1:20	Format: A3	Blatt: 1/2

Kowa 2



A-A (1 : 5)

Rev	Änderung	Datum	Name	Firma:		Titel:		Revision:		
				 SKG UMWELTECHNIK GmbH & Co. KG Schottlandstraße 6 D-58675 Hemer						
						Name: Datum:		Nummer: ---		Dokumentenart:
				Erstellt:	CH	26.08.2019	Gewicht:	Material:		
				Freigegeben:						
				Status:	IN ARBEIT		Datei: Kowa 2	Maßst.: 1:20	Format: A3	Blatt: 2/2