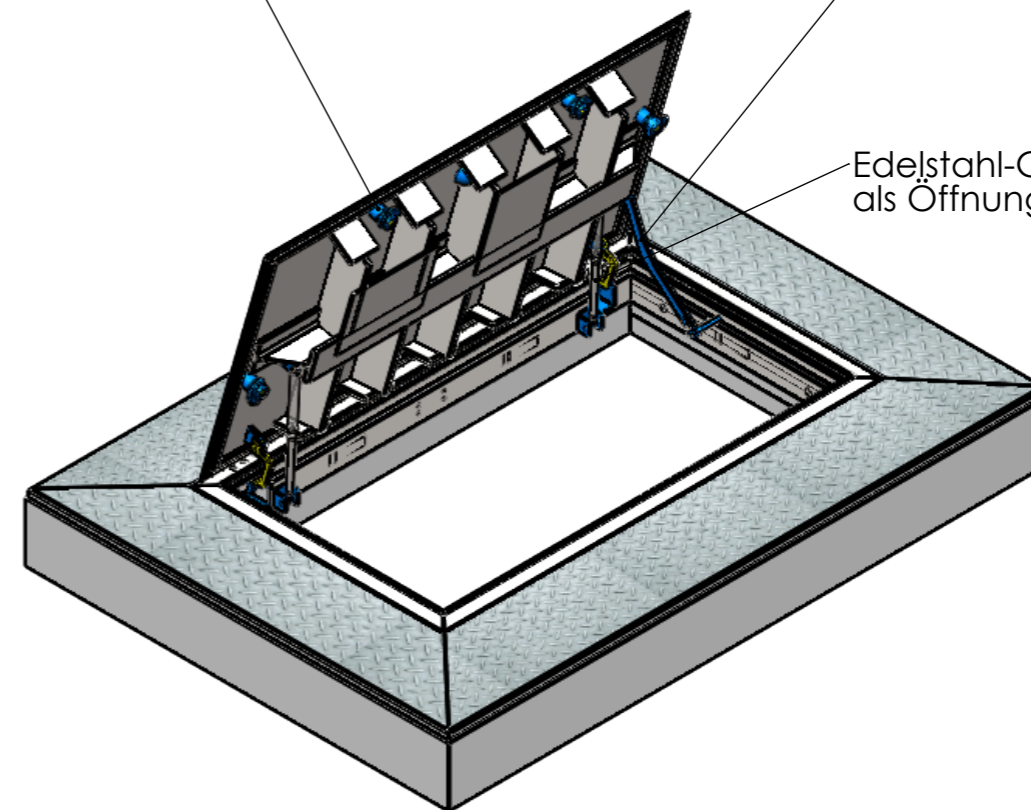


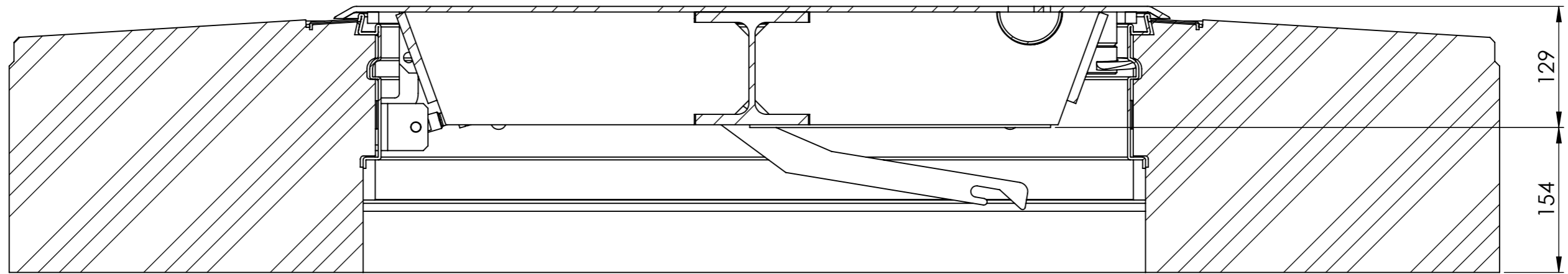
Verriegelungen SW 17

Zuklappsicherung

Edelstahl-Gasdruckfedern als Öffnungshilfe



Rev	Änderung	Datum	Name	Firma:			Titel:		Revision:	
				 SKG Umwelttechnik	SKG UMWELTECHNIK GmbH & Co. KG Schottlandstraße 6 D-58675 Hemer		Abdeckung komplett LW1520x820x165			
					Name:	Datum:	Nummer: ---		Dokumentenart:	
				Erstellt:	CH	24.09.2019	Gewicht:	Material:		
				Freigegeben:			1628.71	Material <nicht festgelegt>		
				Status:	IN ARBEIT		Datei: Übersicht 1520x820U	Maßst.: 1:20	Format: A3	Blatt: 1/2



SCHNITT A-A

Rev	Änderung	Datum	Name	Firma:			Titel:		Revision:	
				 SKG Umwelttechnik	SKG UMWELTECHNIK GmbH & Co. KG Schottlandstraße 6 D-58675 Hemer		Abdeckung komplett LW1520x820x165			
					Name:	Datum:	Nummer: ---		Dokumentenart:	
				Erstellt:	CH	24.09.2019	Gewicht:	Material:		
				Freigegeben:			1628.71	Material <nicht festgelegt>		
				Status:	IN ARBEIT		Datei: Übersicht 1520x820U	Maßst.: 1:5	Format: A3	Blatt: 2/2