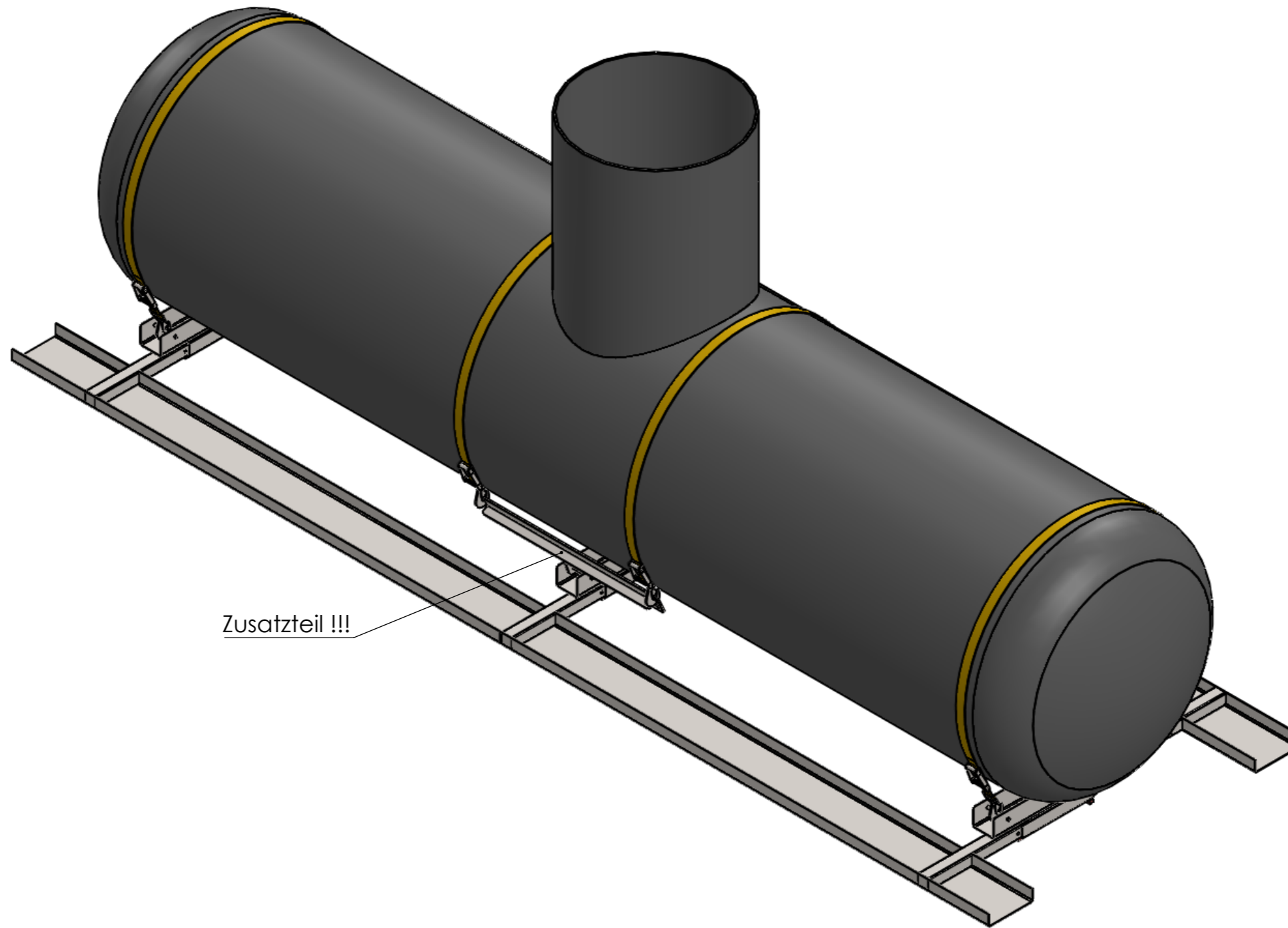


Fertigungsteil	SKG-014711	Paddel komplett	---	2
Fertigungsteil	SKG-012561	Auflagerbock	---	3
Dokumententyp	BENENNUNG rysunek	Titel opis	Artikelnummer numer artykułu	Zusammengescho ben/MENGE

Rev	Änderung	Datum	Name	Firma:	Titel:	Revision:
				 SKG UMWELTECHNIK GmbH & Co. KG Schottlandstraße 6 D-58675 Hemer	Auftriebssicherung 2,9to	-
					Name:	Nummer: ---
				Erstellt:	Datum:	
				CH	17.12.2018	Gewicht:
				Freigegeben:	17.12.2018	Material:
				Status:	FREIGEGBEN	Material <nicht festgelegt>
					Datei: AS-2,9to	Maßst.: 1:50
						Format: A3
						Blatt: 1/3



Zusatzteil !!!

Rev	Änderung	Datum	Name	Firma:			Titel:		Revision:	
				SKG UMWELTECHNIK GmbH & Co. KG Schottlandstraße 6 D-58675 Hemer			Auftriebssicherung 2,9to		-	
										Nummer: ---
				Erstellt:	CH	17.12.2018	Gewicht:	Material:	Material <nicht festgelegt>	
				Freigegeben:	CH	17.12.2018				
				Status:	FREIGEgeben		Datei: AS-2,9to	Maßst.: 1:50	Format: A3	Blatt: 3/3