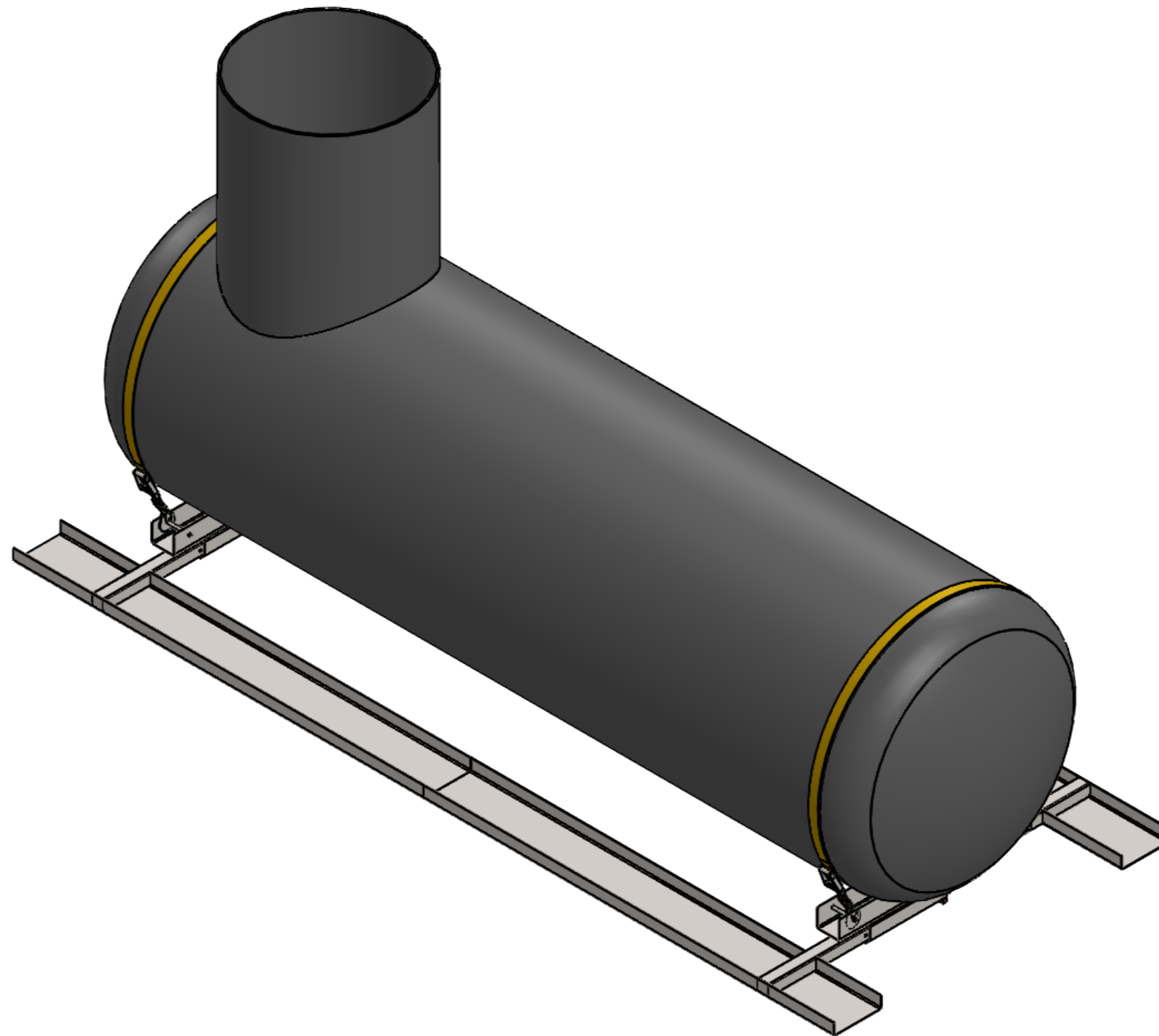


Fertigungsteil	SKG-014300	Paddel komplett	---	2
Fertigungsteil	SKG-012561	Auflagerbock	---	2
Dokumententyp	BENENNUNG rysunek	Titel opis	Artikelnummer numer artykułu	Ausgeschoben ohne Zubehör/Ohne Zubehör/MENGE

Rev	Änderung	Datum	Name	Firma:	Titel:	Revision:		
				 SKG UMWELTECHNIK GmbH & Co. KG Schottlandstraße 6 D-58675 Hemer	Auftriebsicherung 2,1to	-		
							Name: Datum: Erstellt: CH 17.12.2018 Freigegeben: CH 17.12.2018 Status: FREIGEgeben	Nummer: --- Gewicht: Material: Material <nicht festgelegt>
					Datei: AS-2,1to	Maßst.: 1:20	Format: A3	Blatt: 1/3



Rev	Änderung	Datum	Name	Firma:			Titel:		Revision:
				 SKG Umwelttechnik	SKG UMWELTECHNIK GmbH & Co. KG Schottlandstraße 6 D-58675 Hemer		Auftriebsicherung 2,1to		-
					Name:	Datum:	Nummer: ---		Dokumentenart:
				Erstellt:	CH	17.12.2018	Gewicht:	Material: Material <nicht festgelegt>	
				Freigegeben:	CH	17.12.2018	Datei: AS-2,1to		Blatt: 3/3
				Status:	FREIGEgeben		Maßst.: 1:20	Format: A3	