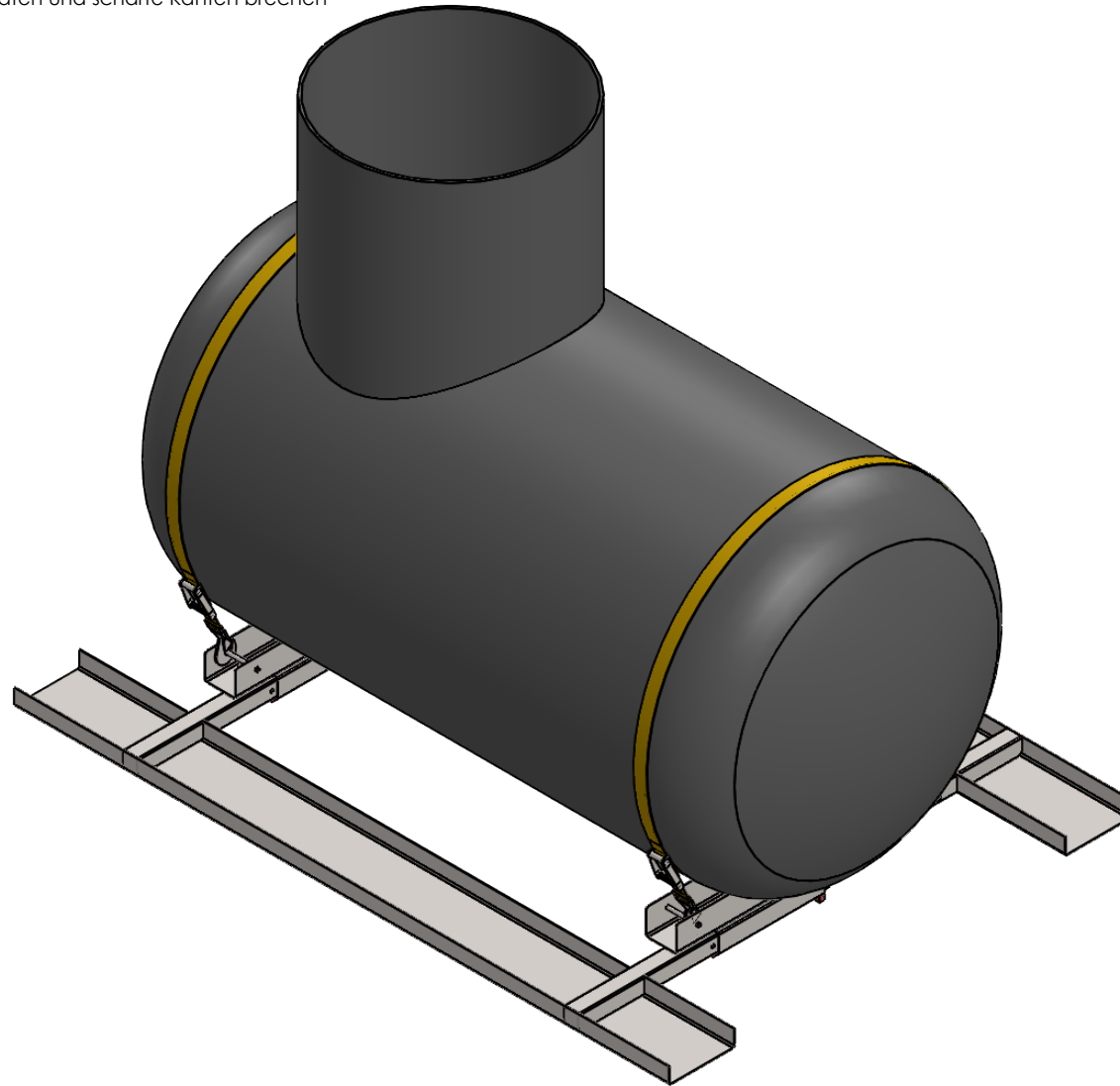


Rev	Änderung	Datum	Name	Firma:	Titel:		Revision:
				 SKG UMWELTECHNIK GmbH & Co. KG Schottlandstraße 6 D-58675 Hemer	Auftriebssicherung 1,2to		-
					Nummer: ---		Dokumentenart:
				Name:	Datum:	Gewicht:	Material:
				Erstellt: CH	17.12.2018		Material <nicht festgelegt>
				Freigegeben: CH	17.12.2018		
				Status: FREIGEgeben		Datei: AS-1,2to	Maßst.: 1:20
							Format: A3
							Blatt: 1/3



Rev	Änderung	Datum	Name	Firma:			Titel:		Revision:		
				 SKG Umwelttechnik GmbH u.Co KG Schottlandstrasse 6 D-58675 Hemer			Auftriebsicherung 1,2to		-		
							Nummer: ---				Dokumentenart:
					Name:	Datum:	Gewicht:		Material: Material <nicht festgelegt>		
				Erstellt:	CH	17.12.2018					
				Freigegeben:	CH	17.12.2018					
				Status:	FREIGEgeben		Datei: AS-1,2to		Maßst.: 1:20	Format: A4	Blatt: 3/3